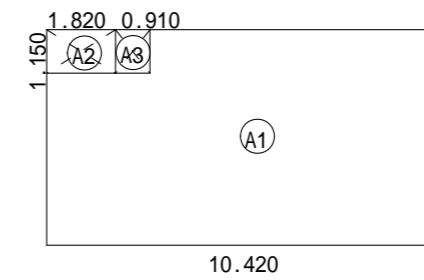


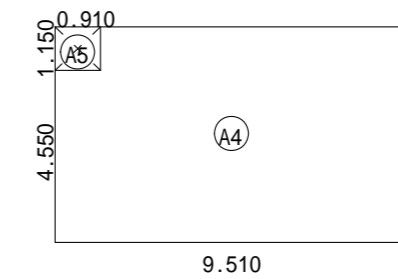
敷地面積			
	底辺	高さ	倍面積
①	19.173	6.556	125.698188
②	19.173	6.555	125.679015
倍面積計			251.377203
敷地面積 (m ²)			125.68

敷地求積図 S=1/200



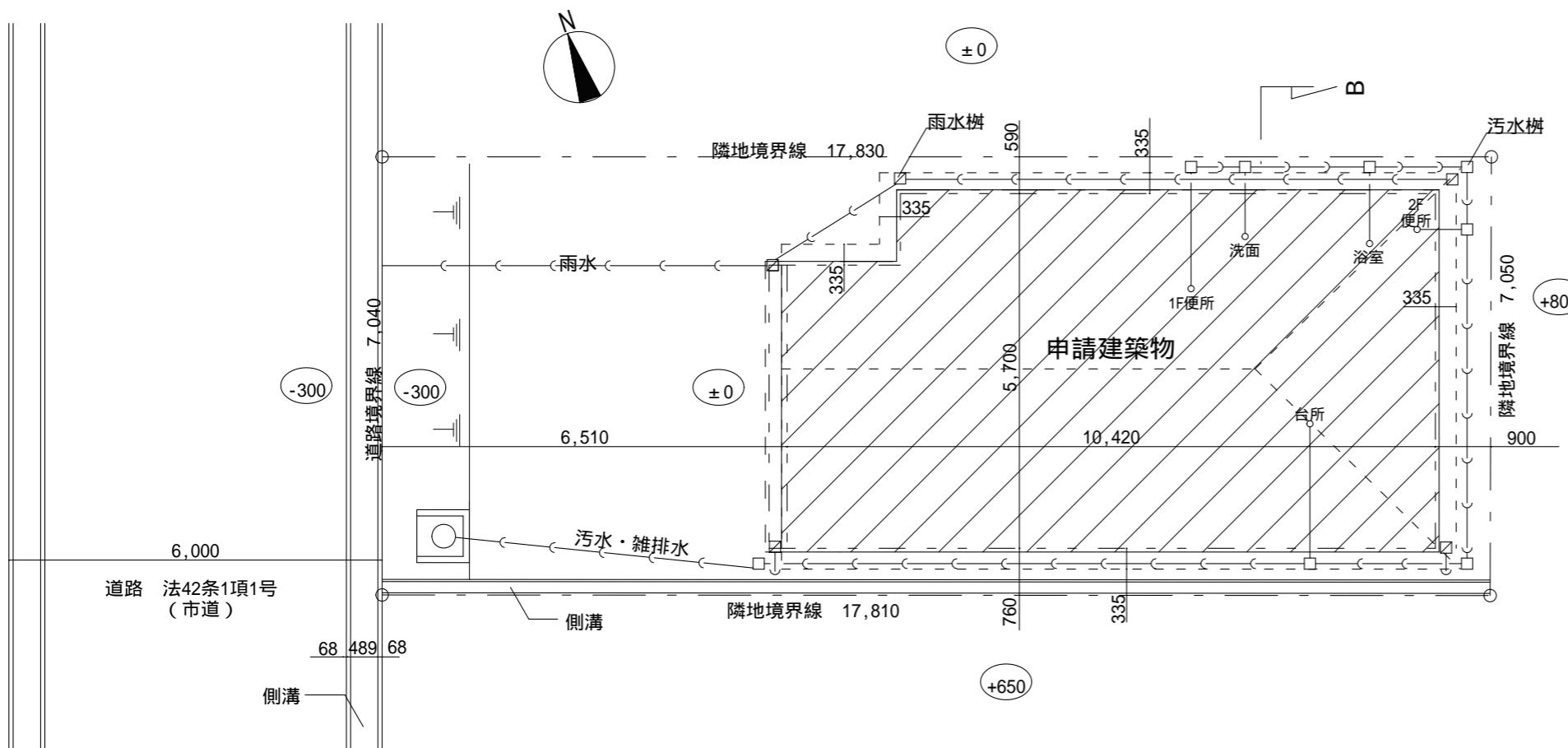
床面積表 (1階)		
	計算式	面積
①A1	10.420 × 5.700	59.3940
②A2	1.820 × 1.150	-2.0930
③A3	0.910 × 1.150	-1.0465
		56.2545
		56.25
面積計 (m ²)		56.25

1階床面積求積図 S=1/200



床面積表 (2階)		
	計算式	面積
④A4	9.510 × 5.700	54.2070
⑤A5	0.910 × 1.150	-1.0465
		53.1605
		53.16
面積計 (m ²)		53.16

2階床面積求積図 S=1/200



配置図 S=1/100

$$\begin{aligned} \text{建築面積} &= \text{A1} - \text{A2} \\ &= 57.3010 \\ &57.30 < 75.40 \end{aligned}$$

面積表 (m ²)	
敷地面積	125.68
建築面積	57.30
床面積 1階	56.25
2階	53.16
延床面積	109.41